

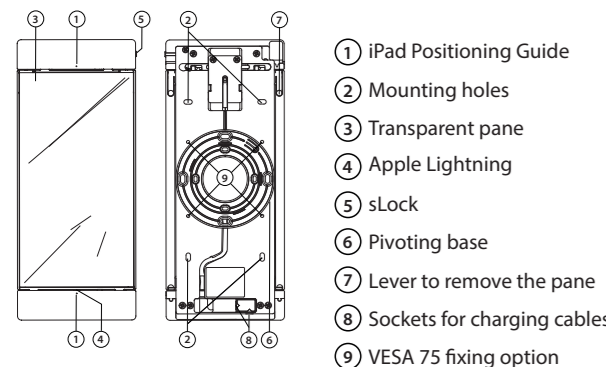


## Congratulations!

You have purchased the smart things sDock Air wall mount. We put a lot of effort into the development and have selected only materials of the highest quality. The production of our products is subject to strict quality controls. However, in case you should detect material or manufacturing defects, please contact the retailer where you have purchased the product. We hope that you will thoroughly enjoy our product.

## Safety Instructions

Handling the sDock Air is very easy. However, we would like to ask you to take a moment to read the mounting and operating instructions carefully to avoid mistakes. For latest informations please visit [www.smart-things.com](http://www.smart-things.com)

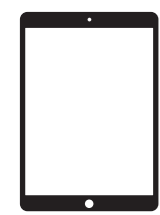


See bigger drawing in the picture manual.

## Correct Use

Please use this product only with these Apple products together with the cables and chargers approved by Apple. The sDock Air wall mount was developed for the use in environmental conditions normally found in private homes and office buildings. Please avoid positioning the product in areas with high exposure to sun radiation, extremely warm or cold temperatures, high humidity or moisture.

The sDock Air wall mount was developed for the use with Apple products and has been approved for the following products:



iPad Air  
16GB 32GB 64GB 128GB



iPad Air 2  
16GB 64GB 128GB

## Mounting

Make sure that the wall has sufficient bearing capacity for mounting the product. Please note that the wall fixing has to carry a multiple of the wall mount's weight. Depending on the wall materials it could be necessary to use special fixing items (e.g. cavity fixing, etc.). The supplied screws and rawl plugs are suitable for mounting the product on walls made of solid timber, stone, concrete, or timber posts only. Take extra caution not to damage gas or water pipes or electric wiring in the wall!

### Attention!

The transparent screen covering the clip-on screen is only held by clamping in the frame. Please be aware, that the transparent screen can fall off if you mount it on slanted surfaces (e.g. slanting ceilings in the attic). Risk of injury!

## Power supply out of the wall

sDock Air allows a power supply out of the wall. Only a professional electrician is allowed to make such an installation.

Take care that the power supply in any case has enough air supply. **Overheating may cause fire!**

### Attention!

The Apple power supply delivered with the iPad is not approved for use in a wall box. **Fire danger!**

## USB micro ports

### Attention!

The USB micro ports are not designed as a USB Hub.

Do only connect a single charger!

## Maintenance

Clean your sDock Air with a micro fiber cloth or a soft, damp cloth. Never use aggressive cleaning substances. Attention! Please detach all cables before you clean it.

## Proper Disposal

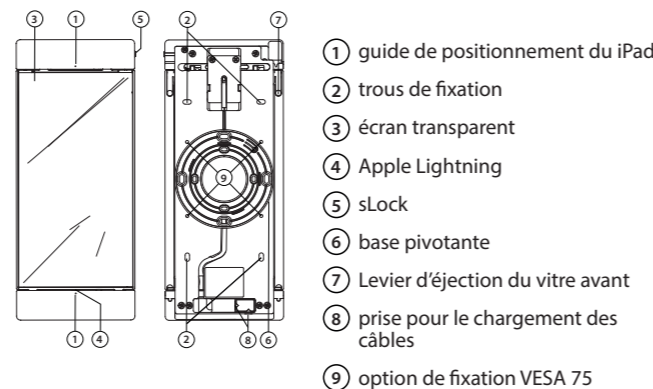
Once finished using, please dispose of the sDock in an environmentally responsible manner. According to EU regulation 2001/96/EC and 2006/ 66/EC it does not belong in the household garbage! Bring it to a respective collection point or return it to the place of purchase.

## Félicitation!

Vous avez acheté la fixation murale sDock mini de smart things. Nous nous sommes concentrés sur la conception et avons utilisé uniquement des matériaux de très haute qualité. La production de nos produits est soumise à des contrôles stricts de qualité. Si, cependant, vous deviez détecter des défauts de matériau ou de fabrication, veuillez en informer le vendeur. Nous espérons que vous serez pleinement satisfait de l'achat de notre produit.

## Instructions de sécurité

Le sDock mini est très facile à manier. Veuillez cependant prendre le temps de lire soigneusement la notice de montage et le mode d'emploi afin d'éviter toute erreur. Pour plus d'informations, visitez nous sur [www.smart-things.com](http://www.smart-things.com)



Reportez-vous à notre manuel imagé pour voir de plus grandes images.

## Usage correct

Veuillez combiner ce produit uniquement avec des produits Apple ainsi que des câbles et des chargeurs approuvés par Apple. La fixation murale sDock mini a été conçue pour être utilisée dans des lieux privés et des bâtiments de bureaux possédant des conditions environnementales normales. Évitez de placer le produit dans des zones hautement exposées aux radiations solaires, avec des températures extrêmement chaudes ou froides ou un fort taux d'humidité et de moisissures.

La fixation murale sDock mini a été conçue pour être employée avec des produits Apple et a été approuvé pour les produits suivants:



iPad Air  
16GB 32GB 64GB 128GB



iPad Air 2  
16GB 64GB 128GB

## Fixation

Assurez-vous que le mur a la force portante suffisante pour fixer le produit. Veuillez noter que la fixation murale doit porter elle-même un autre poids. Pour certains matériaux muraux, il peut être nécessaire d'utiliser des systèmes de fixation spéciaux (p. ex. avec une cheville pour corps creux etc...). Les vis fournies et les chevilles en plastique sont appropriées uniquement pour fixer le produit sur des murs de construction solide en bois, en pierres, en béton ou des poteaux en bois. Faites attention de ne pas endommager les conduites de gaz ou d'eau et les câbles électriques dans le mur.

### Attention!

L'écran transparent couvrant l'écran à pince est uniquement tenu par un système de serrage dans le cadre. Vous devez être conscient que l'écran transparent peut tomber si vous le montez sur des surfaces inclinées (p. ex. les plafonds inclinés d'un appartement mansardé). Risque de blessures!

## Alimentation électrique provenant du mur

sDock mini permet une alimentation électrique à partir du mur. Une telle installation ne peut être effectuée que par un électricien professionnel. Veuillez à ce que l'alimentation électrique ait un apport en air suffisant. **La surchauffe pourrait provoquer un incendie.**

### Attention!

L'alimentation électrique Apple fournie avec l'iPad n'est pas approprié pour être utilisé dans une boîte murale. **Risque d'incendie!**

## Micro ports USB

### Attention!

Les micro ports USB ne sont pas conçus comme un concentrateur USB. Connecter uniquement un seul chargeur!

## Entretien

Nettoyez votre sDock mini avec un tissu microfibre ou un chiffon doux légèrement humide. Ne jamais utiliser des produits de nettoyage agressifs. Attention! Veuillez débrancher tous les câbles avant de nettoyer.

## Traitement des déchets

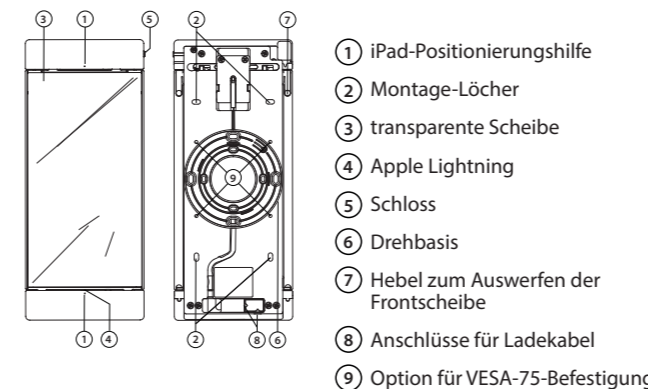
Veuillez jeter le sDock en respectant l'environnement à la fin de son cycle de vie. Selon le décret européen 2001/96/CE et 2006/66CE, il ne peut pas être mis au rebut avec les ordures ménagères ! Apportez-le aux points de collectes correspondants ou retournez-le au revendeur.

## Herzlichen Glückwunsch

zum Erwerb der smart things sDock mini Wandhalterung. Wir haben uns bei der Entwicklung viel Mühe gegeben und nur hochwertige Materialien ausgewählt. Die Produktion unserer Produkte unterliegt strengen Qualitätskontrollen. Sollten Sie trotzdem einmal Materialfehler oder Verarbeitungsmängel zu beanstanden haben, wenden Sie sich bitte an Ihren Händler, bei dem Sie das Produkt erworben haben. Wir wünschen Ihnen viel Freude mit diesem Produkt.

## Sicherheitshinweise

Die Bedienung des sDock mini ist eingängig, bitte nehmen Sie sich dennoch etwas Zeit und lesen Sie die Montage- und Bedienungsanleitung vollständig durch, um Fehler zu vermeiden. Die aktuellsten Informationen erfahren Sie auf [www.smart-things.com](http://www.smart-things.com)



Größere Darstellung im Bilder-Manual.

## Ordnungsgemäße Verwendung

Die sDock Air Wandhalterung ist für eine Verwendung unter Umweltbedingungen konzipiert, wie sie üblicherweise in Wohn- und Bürogebäuden vorzufinden sind. Wählen Sie deshalb keine Aufstellungsorte mit hoher Sonneneinstrahlung, extremer Wärme- oder Kälteeinwirkung, sowie hoher Luftfeuchtigkeit oder Nässeeinwirkung.

Verwenden Sie das Produkt nur zusammen mit diesen Geräten und mit von Apple freigegebenen passenden Kabeln und Ladegeräten:



iPad Air  
16GB 32GB 64GB 128GB



iPad Air 2  
16GB 64GB 128GB

## Montage

Beachten Sie unbedingt die Hinweise im Abschnitt „Montage“ ! Stellen Sie sicher, dass die zur Befestigung vorgesehene Wand über eine ausreichende Tragfähigkeit verfügt. Bedenken Sie hierbei, dass die Befestigung an der Wand ein Mehrfaches des Gewichtes der Wandhalterung aushalten muss. Abhängig von der Wandbeschaffenheit kann es erforderlich sein, besonderes Befestigungsmaterial zu benutzen (z.B. Hohlraumdübel, etc.). Die mitgelieferten Schrauben und Dübel sind nur zur Montage an Wänden aus massivem Holz, Stein, Beton oder Holzpfosten vorgesehen. Vorsicht vor möglichen Gas-, Wasser, Elektroinstallationen in der Wand!

### Achtung!

Die Sichtscheibe des Wechselbildes ist nur aufgesetzt, sie kann bei Schrägmontage (z.B. an Dachschrägen) mit der Bildfläche nach unten oder Deckenmontage oder an beweglichen Oberflächen herausfallen. Verletzungsgefahr!

## Stromversorgung aus der Wand

Das sDock mini erlaubt eine Stromversorgung von der Geräterückseite her. Und das sogar drehbar! Diese Installation darf nur durch einen Fachmann erfolgen. **Bei nicht ordnungsgemäßer Installation besteht Brandgefahr!**

### Achtung!

Das Standard Apple Netzteil ist für einen Wandeinbau nicht geeignet. **Brandgefahr!**

## USB Micro Anschlüsse

### Achtung!

Die Anschlüsse des sDocks sind nicht als USB-Hub vorgesehen.

Benutzen Sie stets nur ein einziges Netzteil !

## Pflege

Zur Reinigung Ihrer sDock Air Wandhalterung empfehlen wir ein Mikrofasertuch oder ein angefeuchtetes weiches Tuch. Verwenden Sie keine scharfen Reiniger oder Lösemittel oder scheuernde Substanzen. Vorher alle Kabel lösen.

## Entsorgung

Am Ende der Lebensdauer entsorgen Sie das sDock bitte umweltgerecht. Gemäß EU Verordnung 2001/96/EG und 2006/66EG gehört es nicht in den Hausmüll! Führen Sie es entsprechenden Sammelstellen zu oder bringen Sie es zurück zu Ihrer Verkaufsstelle.

Designed in Germany.  
Made in China.



AirPlay, iPad, iPhone, iPod classic, iPod nano and iPod touch are trademarks of Apple Inc., registered in the U.S. and other countries. Lightning is a trademark of Apple Inc.

\*"Made for iPod," "Made for iPhone," and "Made for iPad" mean that an electronic accessory has been designed to connect specifically to iPod, iPhone, or iPad, respectively, and has been certified by the developer to meet Apple performance standards. Apple is not responsible for the operation of this device or its compliance with safety and regulatory standards. Please note that the use of this accessory with iPod, iPhone, or iPad may affect wireless performance.



smart things solutions GmbH  
Schulstraße 29  
82234 Weßling, Germany  
[www.smart-things.com](http://www.smart-things.com)



Wallmount.  
Photoframe.  
Docking Station.

**sDock Air**

**¡Enhorabuena!**

Ha adquirido el soporte de pared **sDock Air** de smart things. Nos hemos esforzado mucho en el desarrollo y seleccionado sólo materiales de primera calidad. La producción de nuestros productos está sujeta a unos controles de calidad estrictos, no obstante, si descubriera algún material defectuoso o defecto de fabricación, póngase en contacto con el minorista donde haya adquirido el producto. Esperamos que disfrute de nuestro producto.

**Indicaciones de seguridad**

Utilizar **sDock Air** es muy sencillo. Sin embargo, le rogamos que se tome un momento para leer con atención las instrucciones de montaje y funcionamiento para evitar errores.

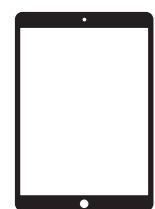
- 
- 1 Guía para situar el iPad
  - 2 Agujeros de montaje
  - 3 Pantalla transparente
  - 4 Apple Lightning
  - 5 sLock
  - 6 Base pivotante
  - 7 Palanca para abrir el cristal delantero
  - 8 Enchufes para los cables de carga
  - 9 VESA 75 opción de fijación

Vea la imagen más grande en el manual ilustrativo.

**Uso correcto**

Por favor, emplee este producto sólo con los productos Apple mencionados junto con los cables y cargadores autorizados por Apple. El soporte de pared **sDock Air** ha sido diseñado para un ser utilizado bajo las condiciones habituales en hogares privados y edificios de oficinas. Evite colocar el producto en lugares expuestos a la luz solar directa, temperaturas extremas, humedad alta o condensación.

El soporte de pared **sDock Air** se ha diseñado para su uso con los productos Apple que aparecen a continuación:



iPad Air  
16GB 32GB 64GB 128GB



iPad Air 2  
16GB 64GB 128GB

**Montaje**

Asegúrese de que la pared tiene la capacidad de carga suficiente para montar el producto. Tenga en cuenta que la pared en la que fije el soporte de pared va a cargar con gran parte del peso del mismo. Dependiendo del tipo de material de la pared, podría ser necesario emplear soportes especiales de fijación (por ejemplo, fijaciones para paredes huecas, etc.). Los tornillos y taquetes suministrados sólo son adecuados para paredes de madera, piedra, cemento o postes de madera. Preste atención especial para no dañar tuberías de gas o agua o el cableado eléctrico en la pared.

**¡Atención!**

La pantalla transparente que cubre la pantalla enganchable está sujeta únicamente por medio de un tornillo en el marco. Por favor, tenga en cuenta que podría caerse si la instala sobre una superficie inclinada (por ejemplo, los techos abuhardillados en los desvanes) ¡Peligro de lesiones!

**Fuente de alimentación fuera de la pared**

**sDock Air** permite una fuente de alimentación externa. La instalación deberá llevarse a cabo únicamente por un electricista profesional realice la instalación. Preste atención a que el suministro eléctrico tenga una ventilación suficiente. Los sobrecalentamientos pueden provocar un incendio.

**¡Atención!**

La fuente de alimentación de Apple que se entrega con el iPad no está aprobada para su uso en un soporte de pared. **¡Peligro de incendio!**

**Micro puertos USB**

**¡Atención!** Los micro puertos USB no se han diseñado como concentrador USB.

¡Conecte únicamente un solo cargador!

**Mantenimiento**

Limpie su **sDock Air** con un paño de microfibra o con un trapo suave humedecido. No emplee nunca productos de limpieza agresivos. Separe todos los cables antes de proceder a la limpieza.

**Eliminación adecuada**

Cuando deje de usar el **sDock**, deshágase de él de forma respetuosa con el medioambiente. Según la directiva de la UE 2001/96/EG y 2006/66EG no se puede eliminar en la basura doméstica. Llévelo a un punto de recogida adecuado o a su punto de venta.

**Congratulazione!**

Con il supporto per parete smart things **sDock Air** avete fatto un'ottimo acquisto. Nello sviluppo ce l'abbiamo messa tutta utilizzando soltanto i materiali di alta qualità. La produzione dei nostri prodotti è sottoposta inoltre a dei controlli rigorosi di qualità. Se nonostante ciò dovete avere dei reclami riguardo la qualità o carenze di produzione, vi preghiamo di contattare il vostro rivenditore dal quale avete acquistato il prodotto. Vi auguriamo buon divertimento con questo prodotto.

**Indicazioni di sicurezza**

È molto facile usare il **sDock Air**, vi preghiamo di prendervi nonostante ciò un po' di tempo per leggere bene le istruzioni di montaggio e di uso per evitare degli errori.

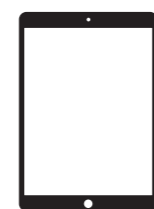
- 
- 1 Aiuto di posizionamento iPad
  - 2 Foro di riferimento
  - 3 vetro frontale
  - 4 Apple Lightning
  - 5 sLock
  - 6 Base girevole
  - 7 Leva per l'espulsione dello schermo anteriore
  - 8 presa USB micro per cavo di carica
  - 9 VESA 75 opzione di registrazione

Prendere in considerazione il disegno grande nel manuale d'uso!

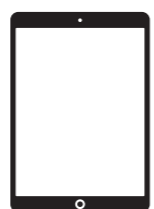
**Utilizzo corretto**

Utilizzare il prodotto sempre soltanto assieme a questi prodotti e con dei cavi e dei caricatori adatti rilasciati dalla Apple. Il supporto per parete **sDock Air** è stata costruita per l'utilizzo sotto condizioni ambientali come si trovano di solito in edifici abitati o uffici. Bisogna quindi evitare dei luoghi con forti raggi di sole, un calore estremo o del freddo come anche di alta umidità oppure luoghi bagnati.

Il supporto per parete **sDock Air Design** è stato concepito per l'utilizzo con prodotti Apple e per i seguenti prodotti:



iPad Air  
16GB 32GB 64GB 128GB



iPad Air 2  
16GB 64GB 128GB

**Montaggio**

Controllate che la parete prevista per il fissaggio abbia disponga di una sufficiente portata. Prendere in considerazione in ciò che il montaggio presso la parete deve reggere una parte multipla del peso del supporto per la parete. Secondo la consistenza della parete può essere necessario di utilizzare del materiale di fissaggio speciale (p.e. tasselli per spazi vuoti, ecc.). Le vite e i tasselli presenti sono previsti soltanto per il montaggio presso pareti di legno massiccio, pietra, calcestruzzo oppure pali di legno. **Attenzione:** Non danneggiate delle installazioni di gas, d'acqua o elettriche nella parete! Pericolo di vita!

**Attenzione!**

Il vetro di vista dell'immagine è soltanto appoggiato, viene sostenuta soltanto dalle gomme nel quadro. Nel caso di montaggio inclinato (p.e. presso inclinazioni massime) con la superficie d'immagine verso sotto oppure presso superfici mobili (porte, ecc.) il vetro trasparente può uccinarsene. Pericolo di lesioni!

**Caricatore dietro la parete**

Il **sDock Air** rende possibile l'utilizzo del caricatore anche dietro la parete. Questa installazione dovrebbe essere effettuata soltanto da un elettricista professionale. Assicuratevi che il caricatore abbia sufficientemente aria. **Pericolo di sovriscaldamento e incendio!**

**Attenzione!**

Il caricatore Apple non è idoneo per l'utilizzo in presse fisse da incasso. **Pericolo d'incendio!**

**Presca Micro USB**

**Attenzione!** Le prese micro USB non sono concepite per la funzione come USB-Hub (deviatore).

Collegare solo un unico caricatore!

**Cura**

Per pulire il supporto per parete **sDock Air** consigliamo un panno di microfibra oppure un panno umido. Non utilizzare dei detersivi oppure dei solventi o delle sostanze per strofinare. Togliere prima tutti i cavi.

**Smaltimento**

Alla fine della vita del prodotto, prego smaltite l'sDock secondo le normative ambientali. Secondo l'ordinamento UE 2001/96/EG e 2006/66EG l'sDock non appartiene alla categoria dei rifiuti casalinghi! Portatelo al centro di raccolta corrispondente o riportatelo al vostro rivenditore.

**Parabéns**

Pela aquisição do suporte de parede **sDock Air**. No desenvolvimento do mesmo cuidámos todos os detalhes e escolhemos apenas materiais de primeira qualidade. Além disso a produção dos nossos produtos é sujeita a severos controlos de qualidade. Se apesar disto alguma vez tiver que reclamar defeitos de material ou de fabrico, é favor dirigir-se ao revendedor onde adquiriu o produto. Desejamos-lhe muita satisfação com o mesmo.

**Indicações de segurança**

O manejo do **sDock Air** é muito simples mas mesmo assim e para evitar erros, invista um pouco de tempo e leia as instruções de montagem e de utilização.

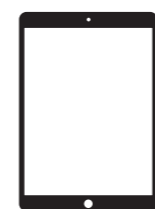
- 
- 1 Ajuda de posicionamento iPad
  - 2 Furos de fixação
  - 3 Vidro frontal
  - 4 Apple Lightning
  - 5 sLock
  - 6 Base giratória
  - 7 Alavanca para ejeção do visor
  - 8 Tomadas micro USB para cabo de carregamento
  - 9 VESA 75 opção de fixação

Observar desenho maior no manual de utilização!

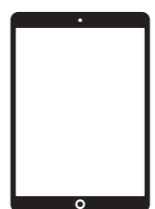
**Utilização conforme o fim a que se destina**

É favor de utilizar o produto apenas com estes aparelhos e com cabos e carregadores adequados autorizados pela Apple. O suporte de parede **sDock** pro foi concebido para uma utilização sob condições de ambiente que normalmente se encontra em edifícios de habitação e de escritórios. Por isso evite locais de colocação com elevada radiação solar, incidência extrema de calor ou de frio, assim como humidade de ar elevada ou incidência de humidade.

O suporte de parede **sDock Air Design** foi concebido para a aplicação com produtos da Apple e autorizado para os seguintes produtos:



iPad Air  
16GB 32GB 64GB 128GB



iPad Air 2  
16GB 64GB 128GB

**Montagem**

Assegure que a parede prevista para a fixação disponha de suficiente resistência. Tenha em consideração que a fixação na parede tem que suportar um múltiplo do peso do suporte de parede. Dependendo do estado da parede a utilização de material de fixação especial poderá tornar-se necessária (p.ex. buchas ocas, etc.) Os parafusos e buchas fornecidas apenas estão previstas para a montagem em paredes de madeira maciça, pedra, betão ou postes de madeira. Cuidado: não danifique nenhuma instalações de gás, água e electricidade na parede! Perigo de morte!

**Atenção!**

O vidro visor da moldura intermutável apenas é seguro na moldura pelos lábios de borracha. Na montagem oblíqua (p.ex. em tectos inclinados) com a superfície da imagem virada para baixo ou em superfícies móveis (portas, etc.), o vidro transparente pode cair. Perigo de lesões!

**Fonte de alimentação de rede por trás da parede**

O **sDock Air** permite a utilização da fonte de alimentação de rede também por trás de uma parede. Todavia, esta instalação apenas deverá ser efectuada por um electricista profissional. Assegure uma ventilação suficiente da fonte de alimentação. **Perigo de sobreaquecimento e incêndio!**

**Atenção!**

A fonte de alimentação de rede Apple não é apropriada para o uso em tomadas embutidas no reboco da parede. **Perigo de incêndio!**

**Tomadas Micro USB**

**Atenção!** As tomadas Micro USB não foram concebidas para uma função de hub USB (distribuidor).

Ligar apenas um único carregador!

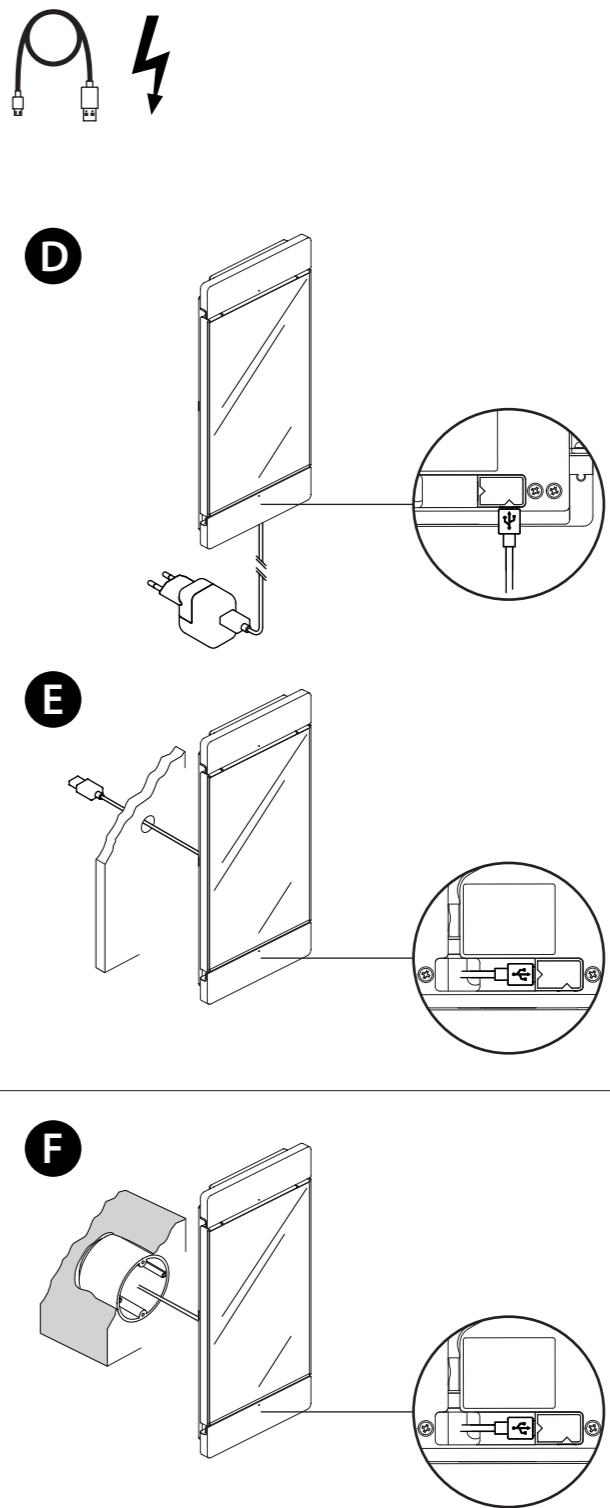
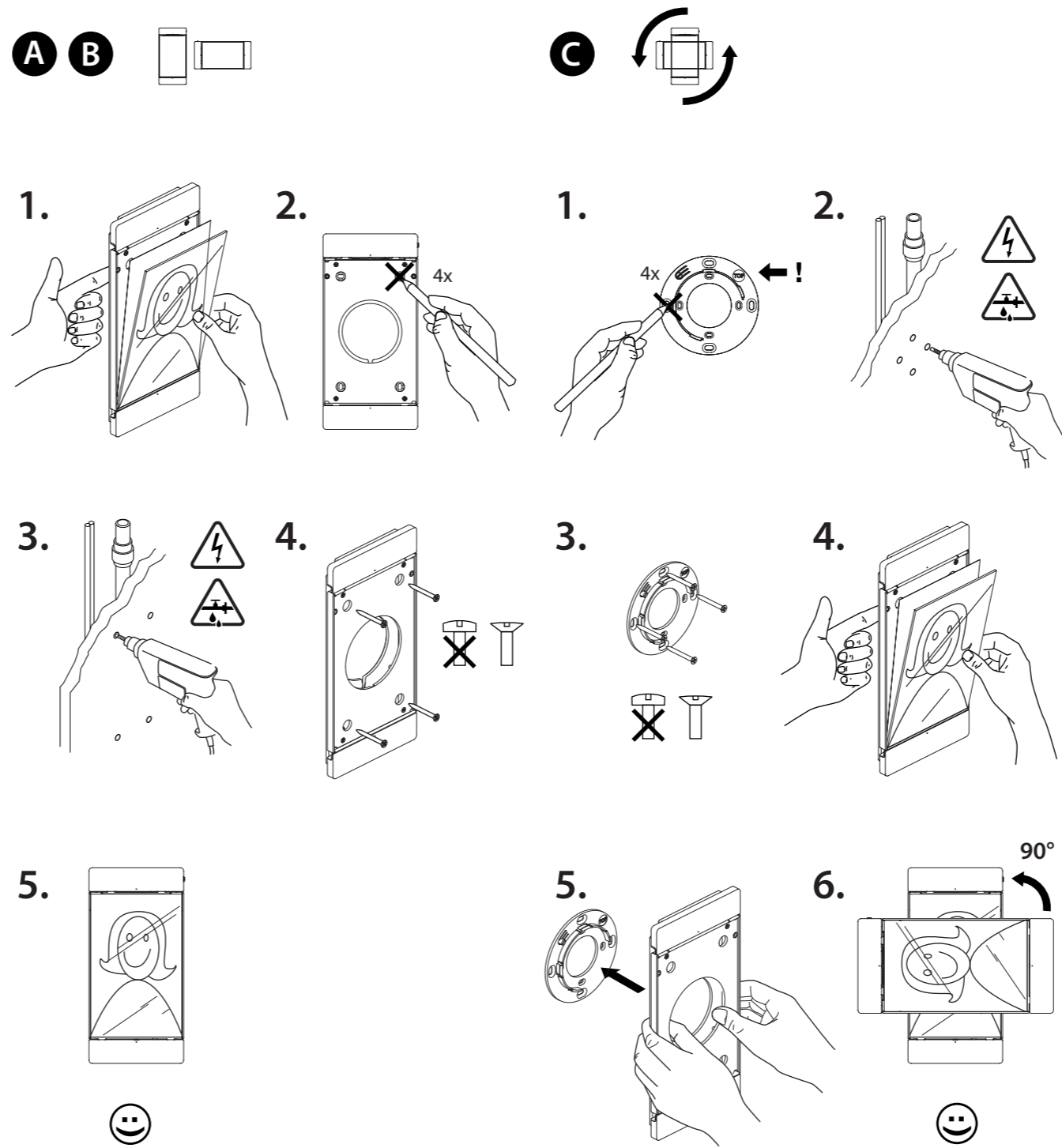
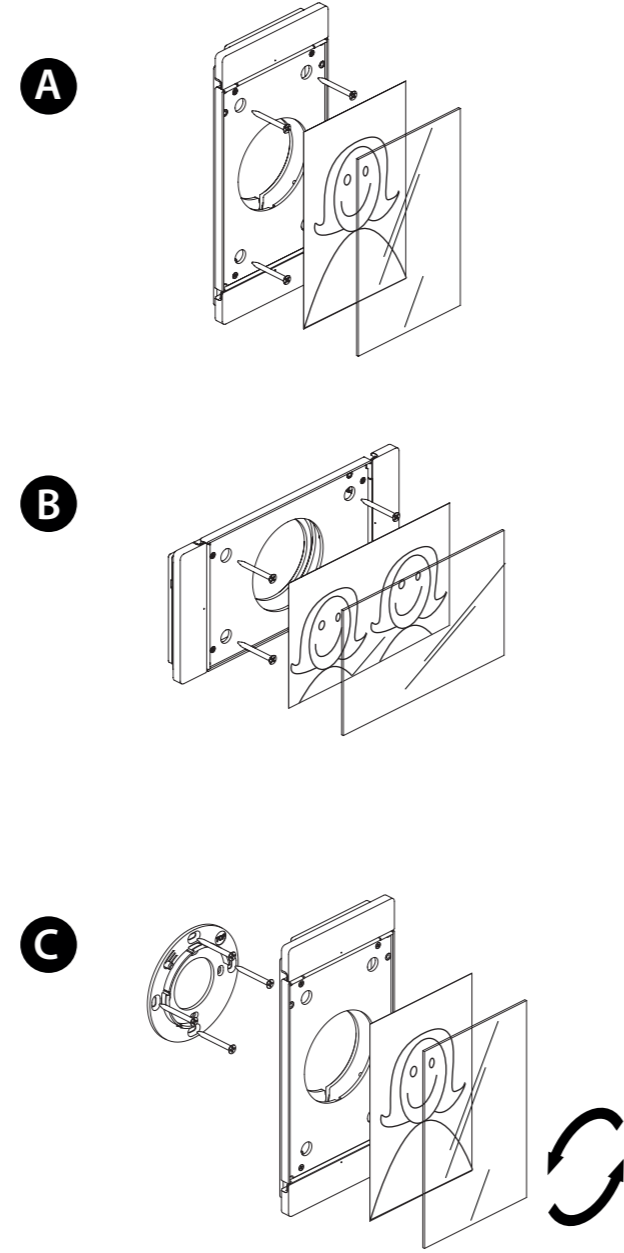
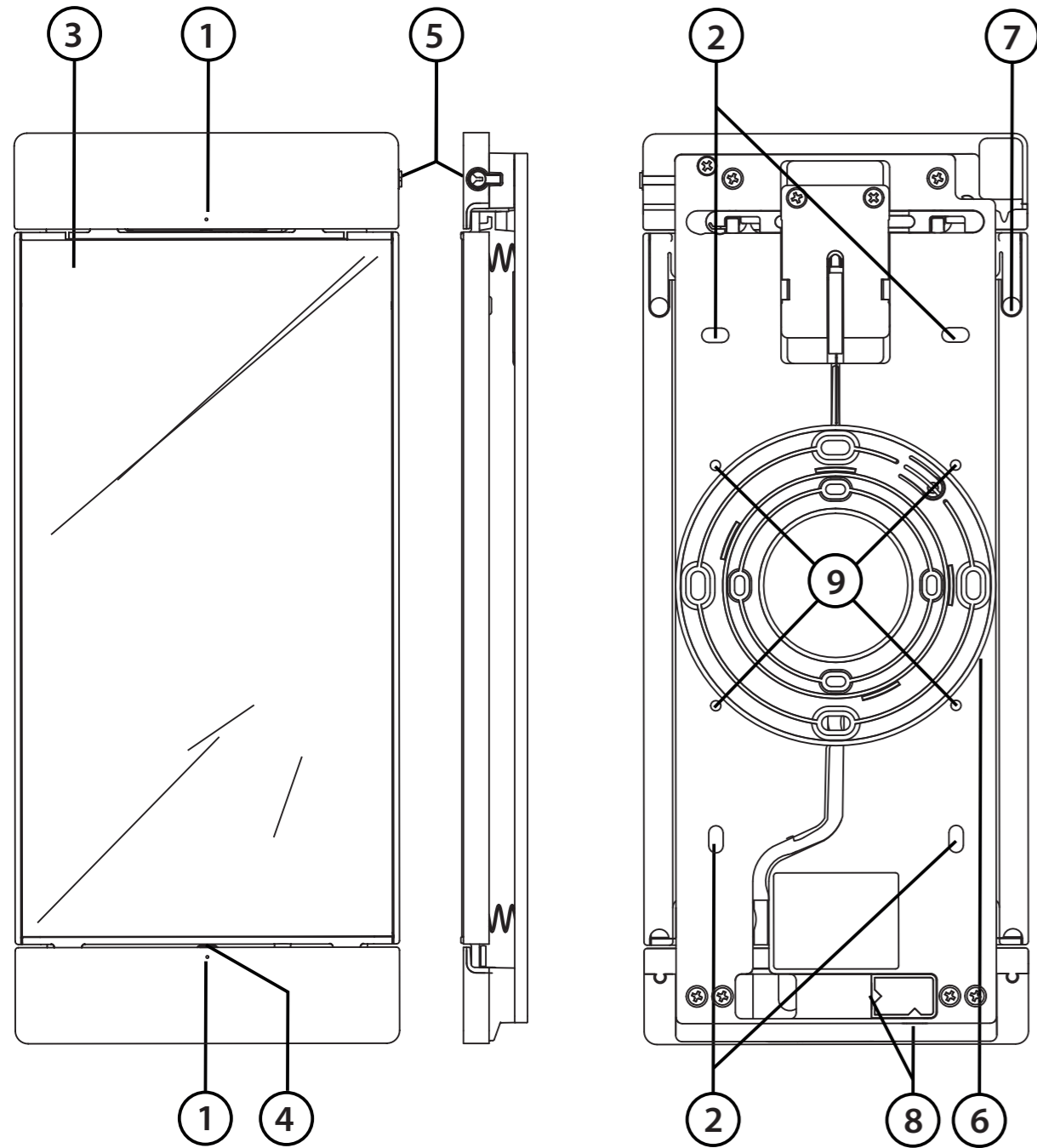
**Cuidados**

Para a limpeza do seu suporte de parede **sDock Air** recomendamos um pano de microfibras ou um pano macio humedecido. Não utilize nenhuns produtos de limpeza agressivos, solventes ou substâncias abrasivas. Soltar antes todos os cabos.

**Eliminação**

No final da vida útil, elimine o **sDock** de forma ambientalmente correta. Nos termos dos Regulamentos da UE 2001/96/UE e 2006/66UE, este não é considerado lixo doméstico! Deposite-o nos centros de recolha municipais adequados ou entregue-os no seu ponto de venda.





Designed in Germany.  
Made in China.

Made for  
**iPhone iPad**

AirPlay, iPad, iPhone, iPod classic, iPod nano and iPod touch are trademarks of Apple Inc., registered in the U.S. and other countries. Lightning is a trademark of Apple Inc.

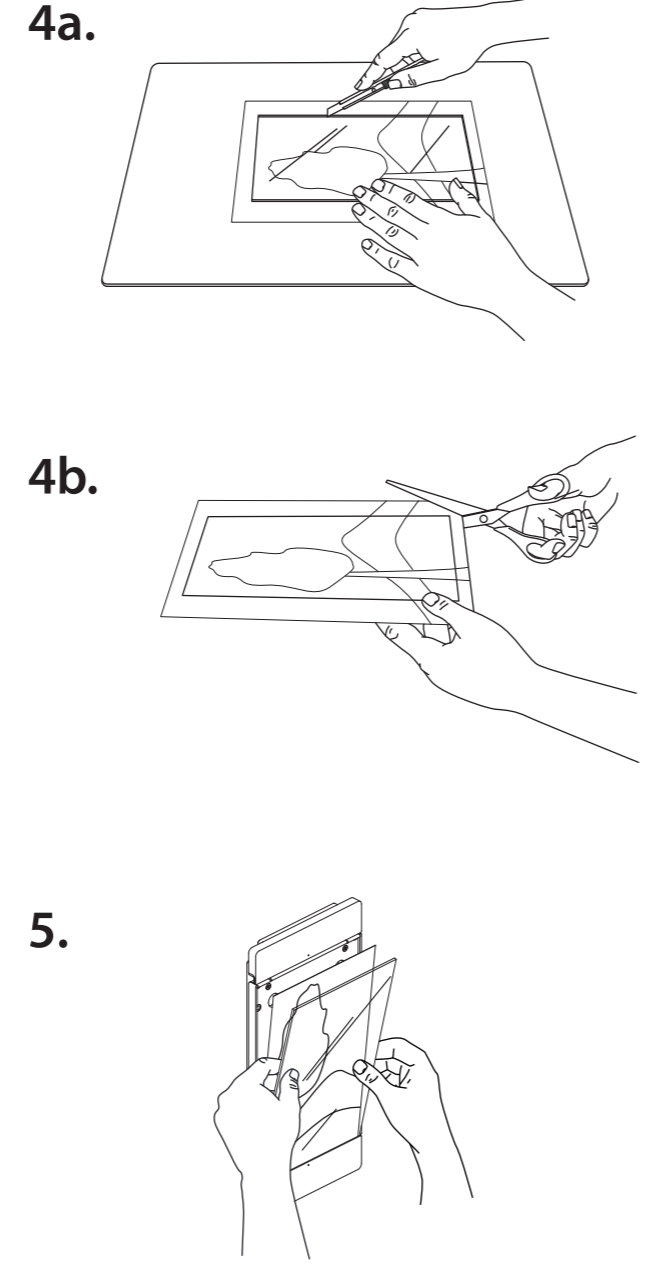
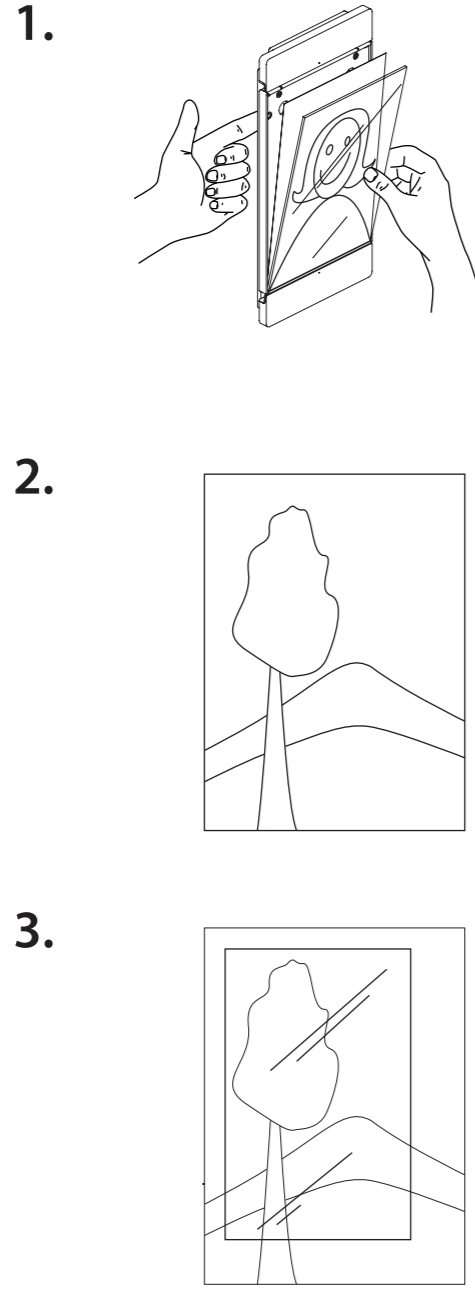
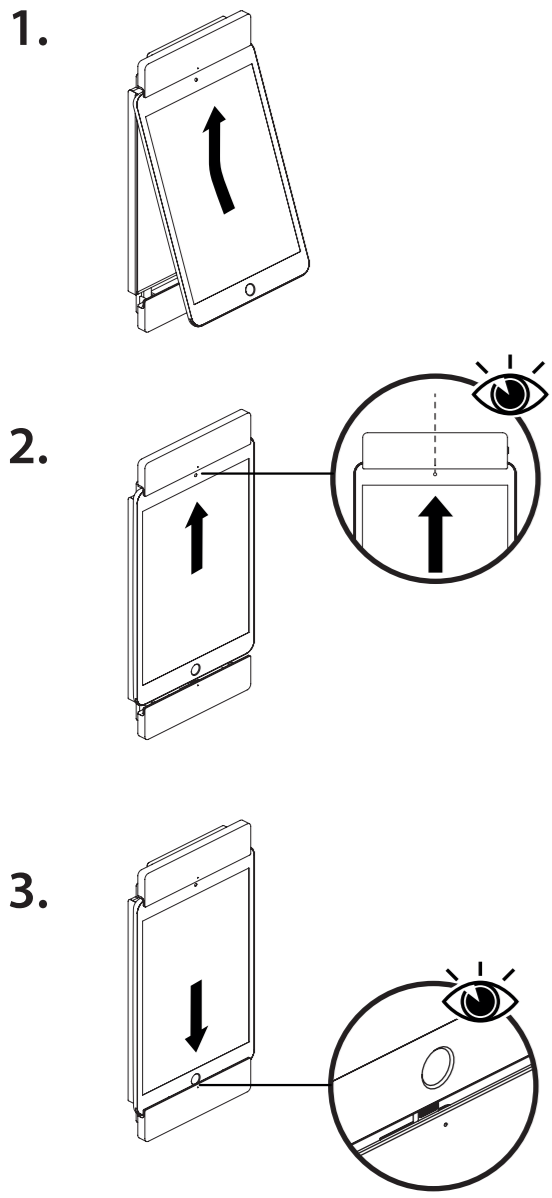
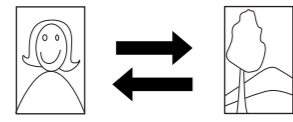
"Made for iPod," "Made for iPhone," and "Made for iPad" mean that an electronic accessory has been designed to connect specifically to iPod, iPhone, or iPad, respectively, and has been certified by the developer to meet Apple performance standards. Apple is not responsible for the operation of this device or its compliance with safety and regulatory standards. Please note that the use of this accessory with iPod, iPhone, or iPad may affect wireless performance.



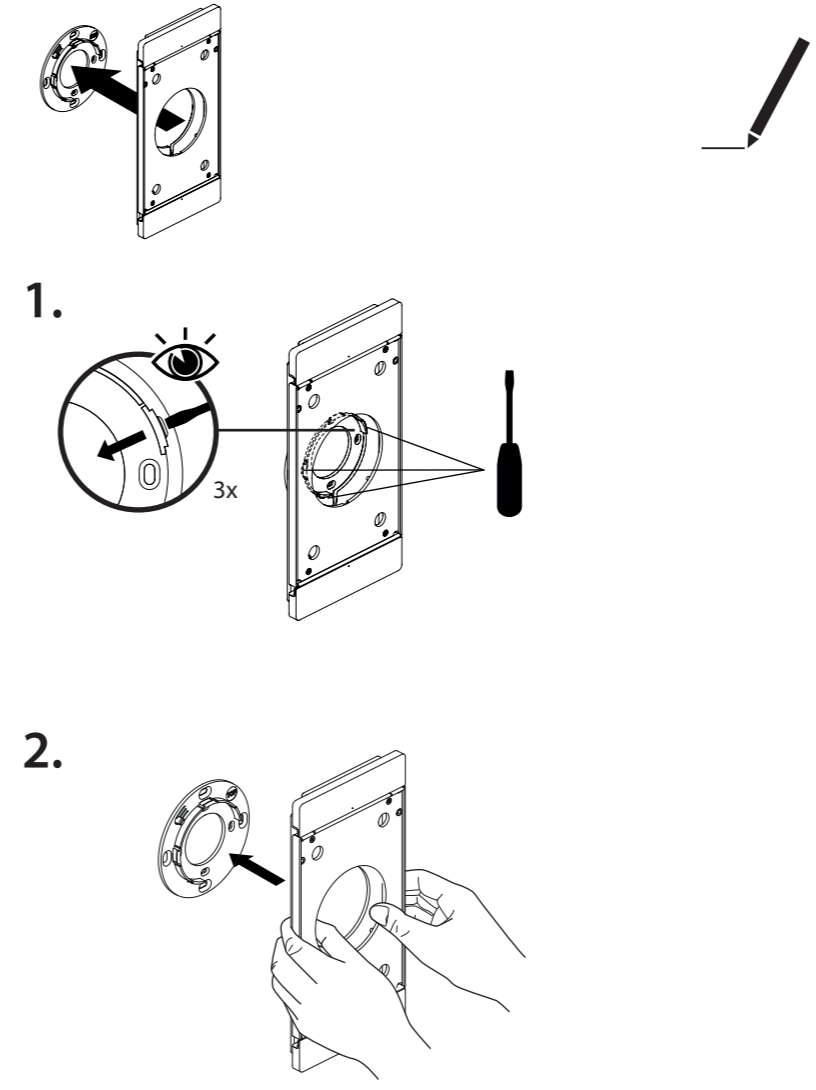
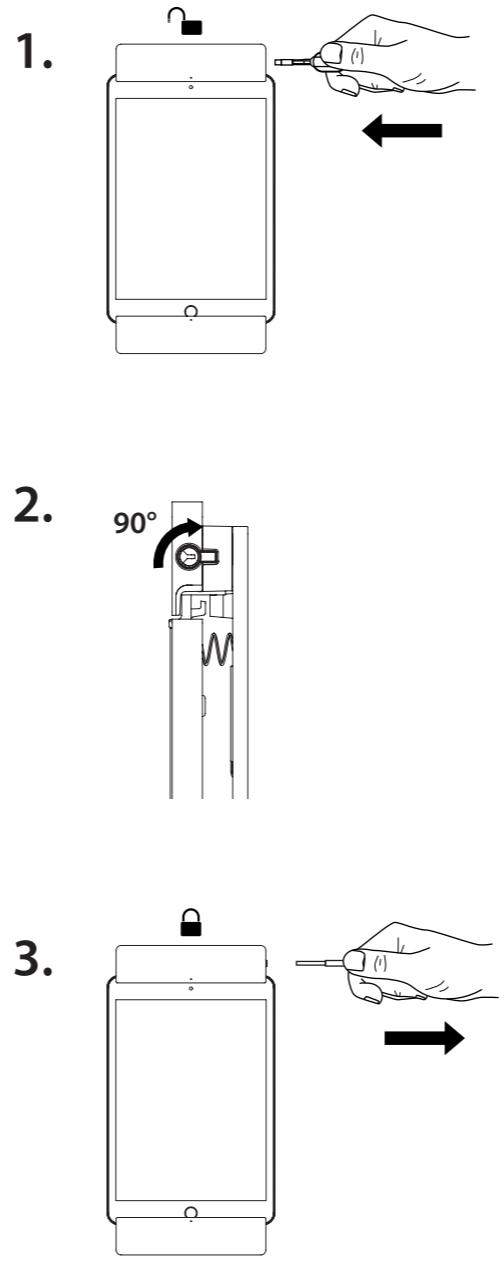
smart things solutions GmbH  
Schulstraße 29  
82234 Weßling, Germany  
www.smart-things.com

smart:)things





# sLock



Wallmount.  
Photoframe.  
Docking Station.